

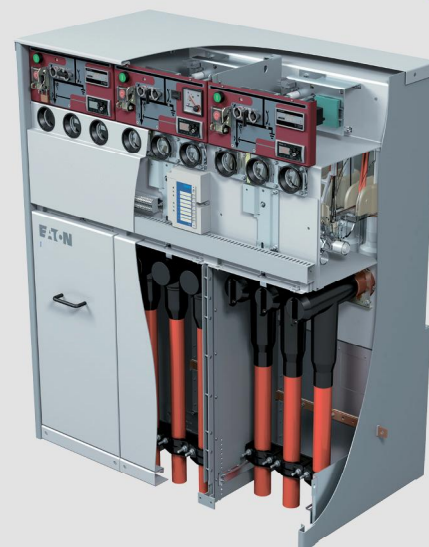
Xiria

Компактное распределительное устройство среднего напряжения с воздушной изоляцией

SF₆ FREE

Xiria

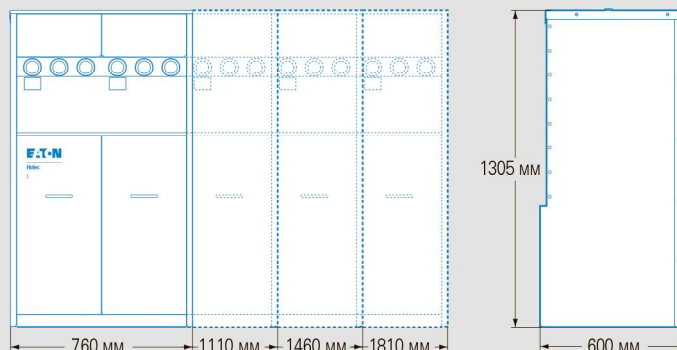
КРУ Xiria выполнено в виде моноблока и является одним из самых компактных распределительных устройств среднего напряжения в своем классе. Все первичные части и механизмы Xiria являются необслуживаемыми и располагаются в стальном герметичном шкафу, заполненном сухим воздухом и запаянном на весь срок службы. Отличительной особенностью Xiria также является использование компактных защитных реле взамен предохранителей.



Особенности и преимущества

- Не содержит элегаз
- Видимый разрыв
- Вакуумные автоматические выключатели и выключатели нагрузки
- Электронное реле защиты с питанием от трансформаторов тока
- Класс устойчивости к внутреннему дуговому короткому замыканию AFL
- Варианты исполнения: 2, 3, 4 и 5 секций
- Компактные размеры

Размеры



Xiria		7,2 кВ	12 кВ	24 кВ
Номинальное напряжение	кВ	7,2	12	24
Выдерживаемое импульсное перенапряжение	кВ	60	75	125
Выдерживаемое перенапряжение промышленной частоты	кВ	32	42	50
Номинальная частота	Гц	50/60	50/60	50/60
Стойкость к внутреннему дуговому короткому замыканию	кА - с	20 - 1	20 - 1	20 - 1
Диапазон рабочих температур	°C	-25...+40	-25...+40	-25...+40
Система шин				
Номинальный рабочий ток	A	630	630	630
Кратковременно выдерживаемый ток (ток термической стойкости)	кА - с	20 - 3	20 - 3	20 - 3
Пик кратковременно выдерживаемого тока (ток электродинамической стойкости)	кА	50	50	50
Автоматические выключатели				
Номинальный рабочий ток	A	200/630	200/630	200/630
Номинальный ток отключения	кА	20	20	20
Выключатели нагрузки				
Номинальный рабочий ток	A	630	630	630
Номинальный ток отключения при преимущественно активной нагрузке (коэффициент мощности 0,7)	A	630	630	630