

# EATON 5S

550/700/

1000/1500

## Installation and user manual

English - Français

Deutsch - Italiano

Español - Nederlands

Português - Ελληνικά

Polski - Český

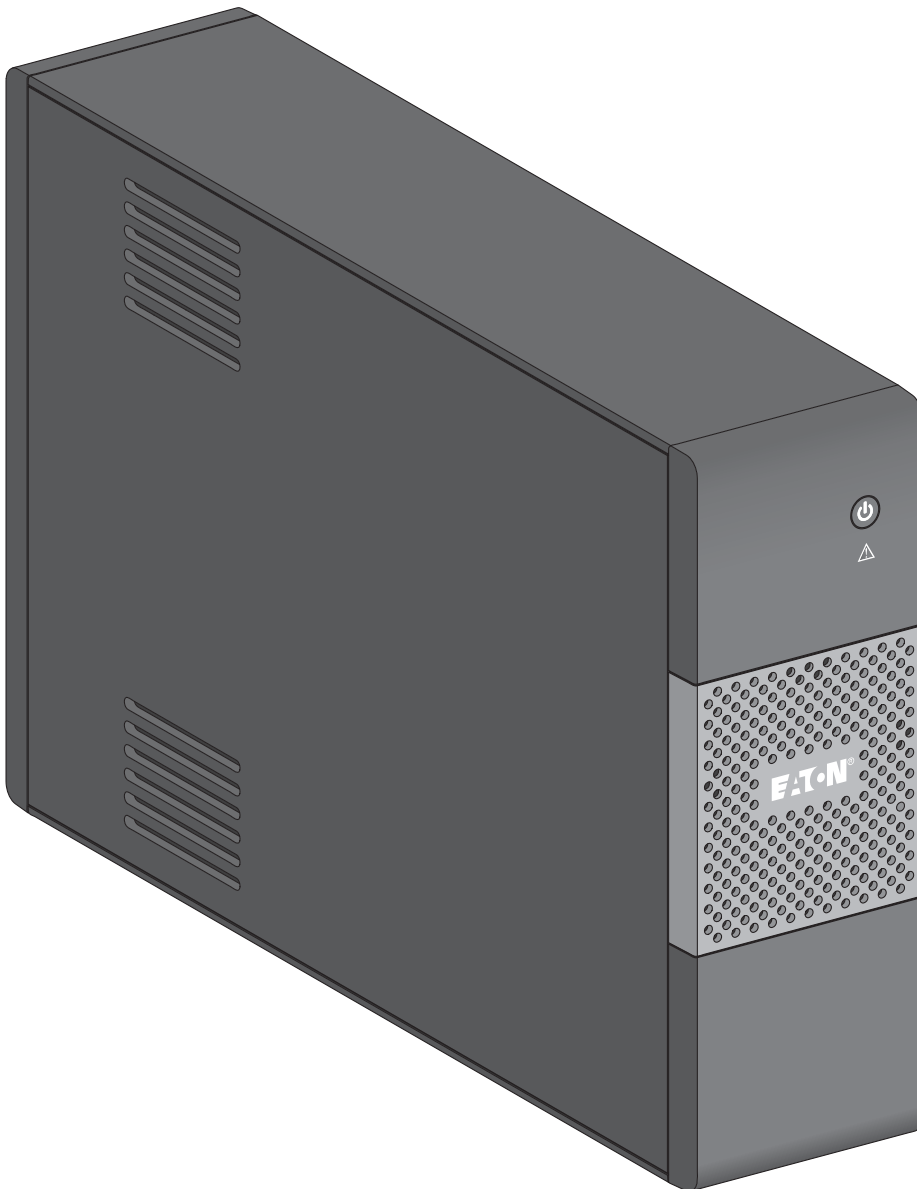
Slovenčina - Slovensko

Magyar - Türkçe

**РУССКИЙ**

Svenska - Suomi

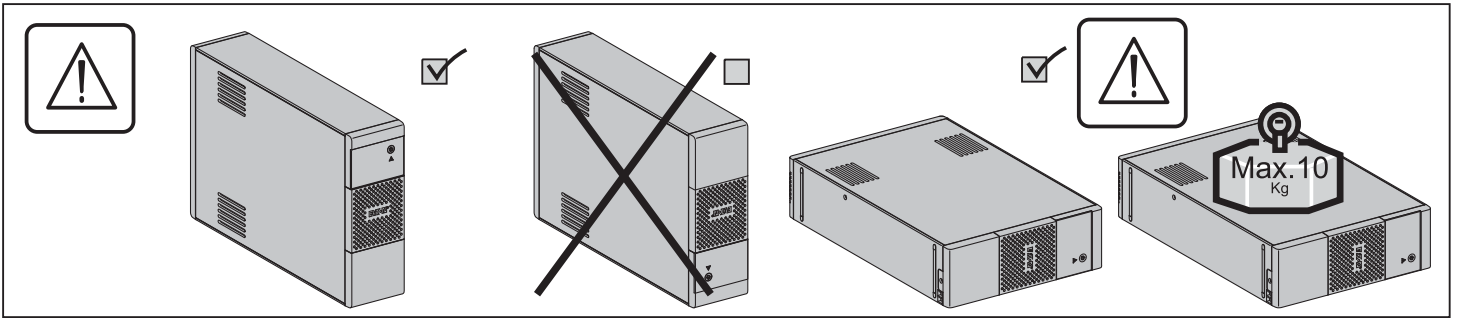
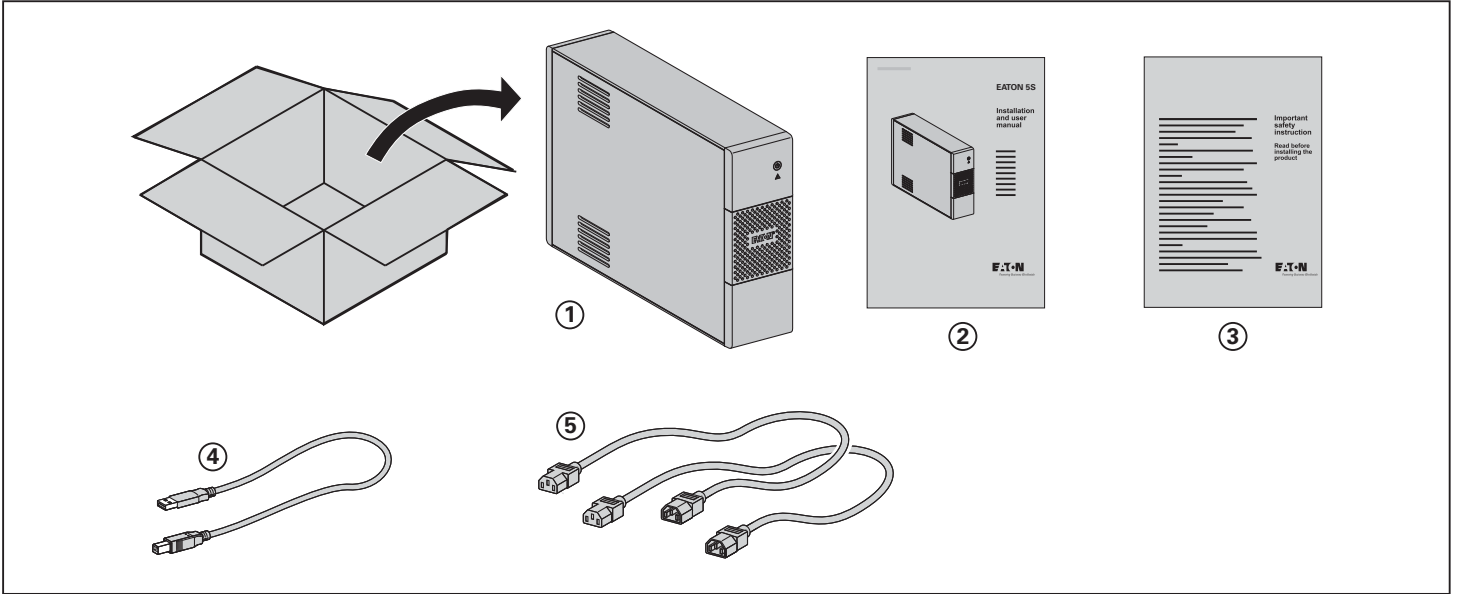
عربي



# EATON

Powering Business Worldwide

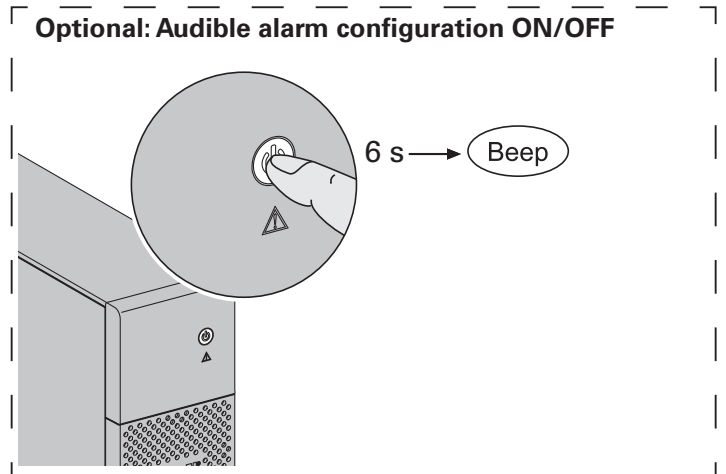
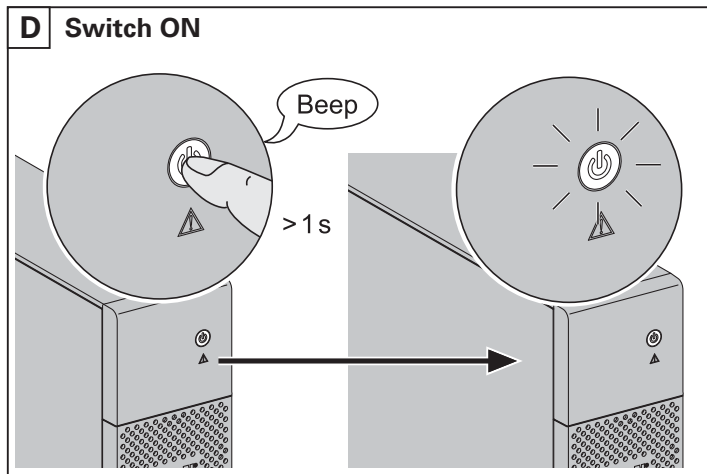
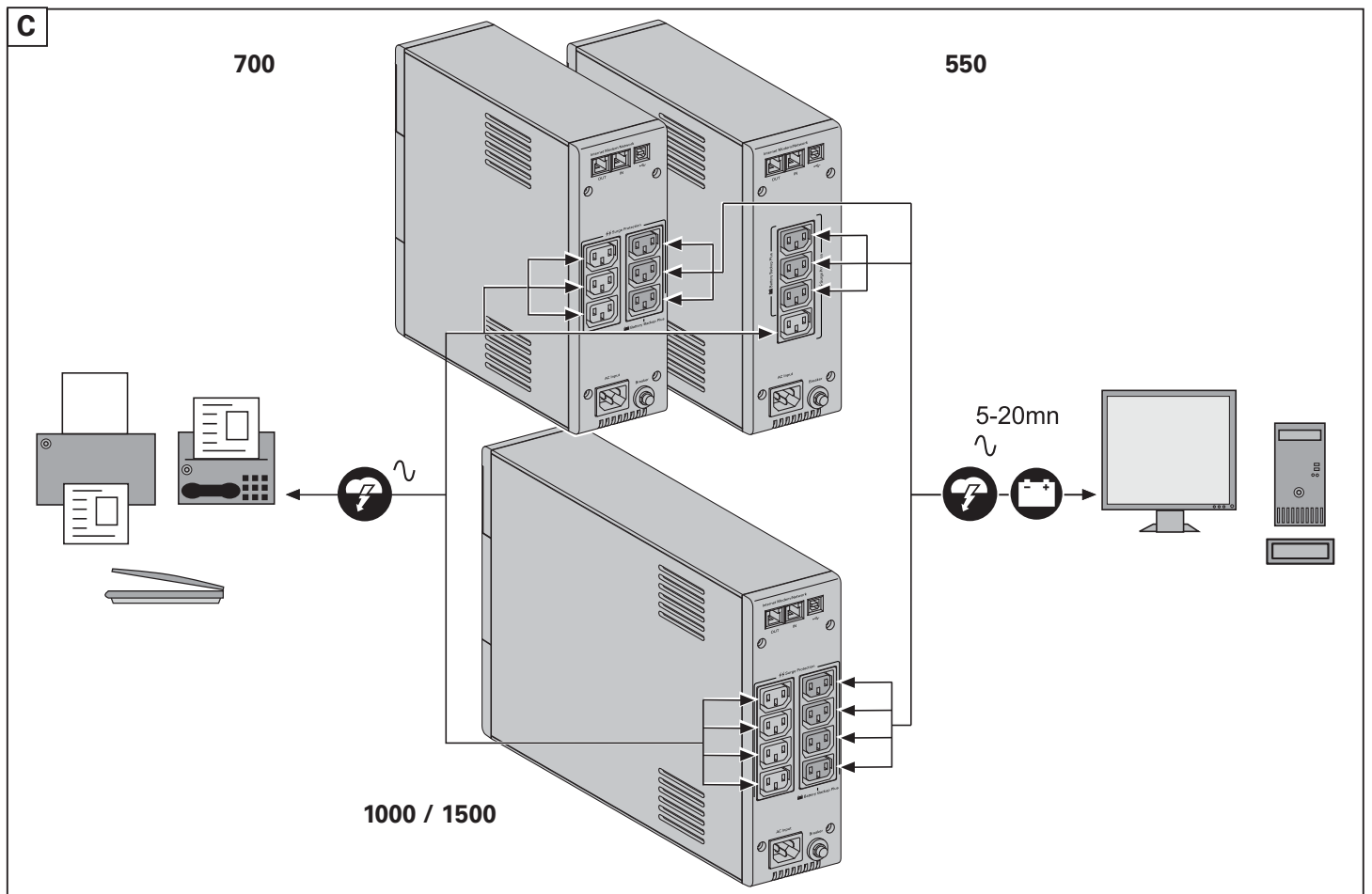
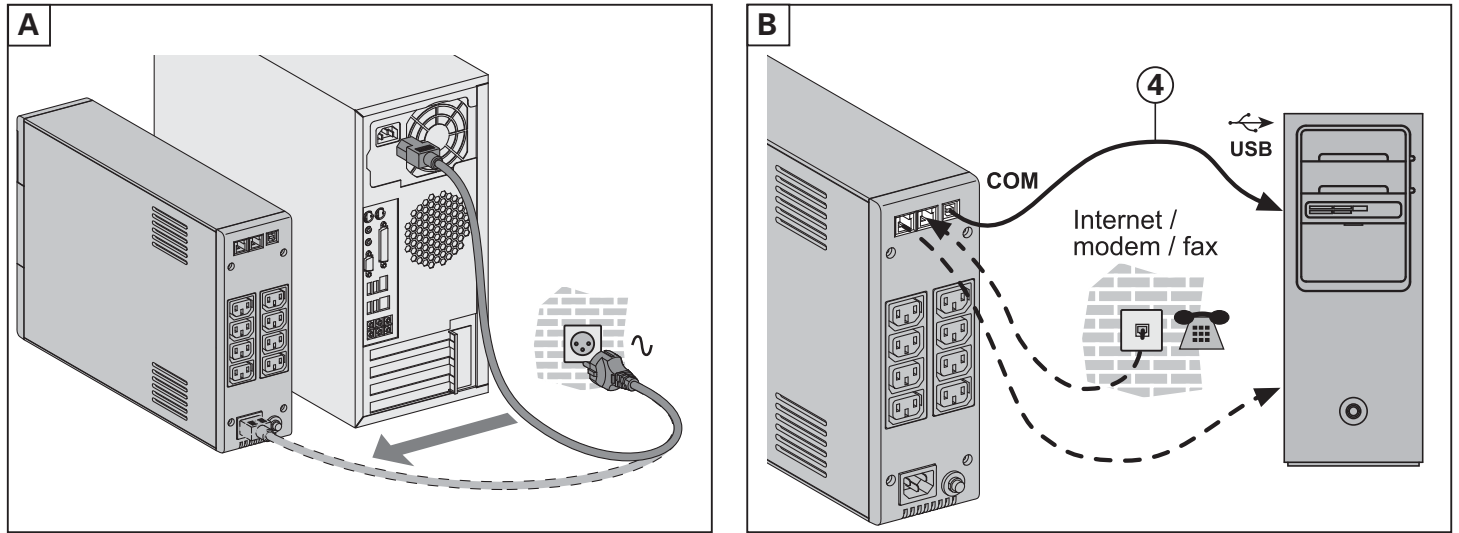
## Packaging



### Caution!

- EN** • Before installing the **Eaton 5S**, read the booklet ③ containing the safety instructions that must be followed. Then follow the instructions given in this manual ②.
- FR** • Avant l'installation de **Eaton 5S**, lire le livret ③ qui présente les consignes de sécurité à respecter. Suivre ensuite les instructions du présent manuel ②.
- DE** • Vor Installation des **Eaton 5S** die im Heft ③ genannten Sicherheitsvorschriften lesen. Anschließend die Anweisungen im vorliegenden Handbuch ② befolgen.
- IT** • Prima dell'installazione del **Eaton 5S**, leggere attentamente le istruzioni di sicurezza riportate sul libretto ③. In seguito, attenersi alle istruzioni riportate sul presente manuale ②.
- ES** • Antes de la instalación del **Eaton 5S**, leer el manual ③ que presenta las instrucciones de seguridad a cumplir. A continuación, seguir las instrucciones del presente manual ②.
- NL** • Lees voordat u het **Eaton 5S** gaat installeren eerst de veiligheidsinstructies in boekje ③. Volg daarna de instructies van deze handleiding ②.
- PT** • Antes da instalação do **Eaton 5S**, ler o caderno ③ onde constam as instruções de segurança a respeitar. Depois, seguir as instruções do presente manual ②.
- EL** • Πριν την εγκατάσταση του **Eaton 5S**, διαβάστε το φυλλάδιο ③ με τις συμβουλές ασφαλείας που πρέπει να τηρείτε. Στη συνέχεια, ακολουθήστε τις οδηγίες χρήσης αυτού του φυλλαδίου ②.
- PL** • Przed zainstalowaniem **Eaton 5S**, należy przeczytać instrukcję ③, która zawiera niezbędne zalecenia bezpieczeństwa. Następnie należy zapoznać się z zaleceniami zawartymi w niniejszej instrukcji ②.
- CS** • Před instalací zdroje **Eaton 5S** si prostudujte příručku ③ kde najdete bezpečnostní předpisy, které je třeba dodržovat. Dále postupujte podle pokynů uvedených v příručce ②.
- SL** • Pred inštaláciou vŕpustky si prečítajte knižku ③, v ktorej sú uvedené bezpečnostné príkazy, ktoré je potrebné dodržať. Potom postupujte podľa pokynov tejto príručky ②.
- SK** • Preden instalirate **Eaton 5S**, preberite knižico ③, v kateri so varnostna navodila, ki jih je treba upoštevati. Nato sledite navodilom tega priročnika ②.
- HU** • Az Eaton 5S telepítése előtt olvassa el a ③-es könyvet, mely a betartandó biztonsági előírásokat tartalmazza. Ezután kövesse a jelen, ②-ös kezikönyv utasításait.
- TR** • Eaton 5S'in tesisatını yapmadan önce, uygulacak güvencilik talimatlarını gösteren ③ sayılı kitapçığı okuyunuz. Dana sonra isbu ② sayılı ei kitabındaki talimatlara uyunuz.
- RU** • Перед установкой Источника Бесперебойного Питания (АСИ) прочитайте инструкцию ③ с правилами по технике безопасности, которые необходимо соблюдать. Затем следуйте указаниям настоящего руководства ②.
- AR** • قبل تركيب جهاز Eaton 5S، احرص على قراءة الكتيب ③ المشتمل على إرشادات الأمان التي يجب اتباعها. ثم اتبع التعليمات الموجودة في هذا الدليل ②.
- SV** • Innan installation av Eaton 5S, läs instruktionsmanualen ③ innehållande säkerhetsinstruktionerna och följ sedan dem. Följ sedan instruktionerna som ges i denna manua ②.
- FI** • Lue nämä ohjeet ennen **Eaton 5S** asennusta turvallisuusohjeet ③ ja käyttöohjeet ②.

**Quick start**

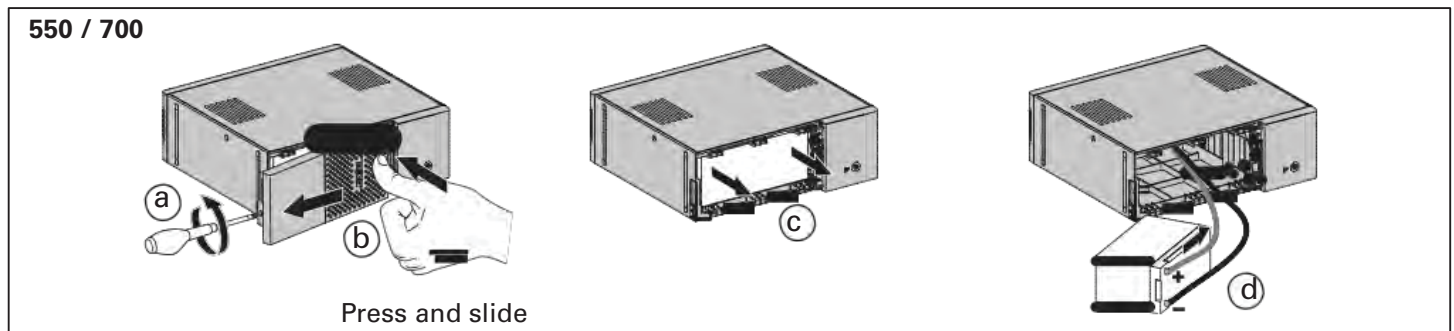


Register warranty at: [powerquality.eaton.com](http://powerquality.eaton.com)

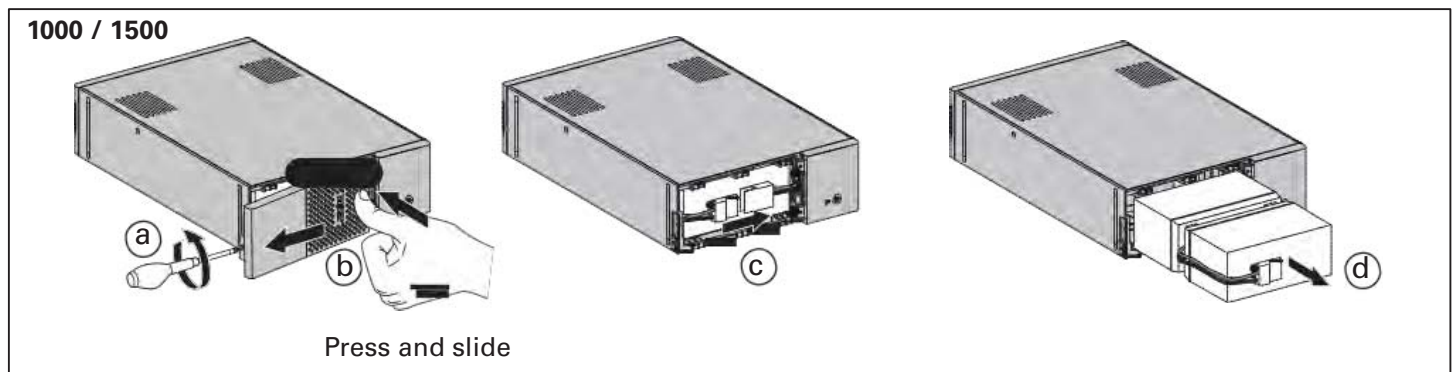
## Battery disposal and safety

- o **Caution.** Battery service life is reduced by 50 % for every ten degrees above 25 °C (77 °F).
- o **The battery must be replaced exclusively by qualified personnel (risk of shock), with new battery approved by Eaton to ensure correct operation of the UPS.**
- o The battery must be disposed of in accordance with applicable regulations. To remove the battery, shut down the **UPS** (button ⑫ OFF), remove the power cord and proceed as indicated below "Battery change".

## Battery change



- o **Warning:** take care not to inverse the polarity + (red) and - (black) when connecting the battery as this will destroy the device.



## Technical characteristics

Eaton 5S	550	700	1000	1500
• UPS power	550 VA / 330 W	700 VA / 420 W	1000 VA / 600 W	1500 VA / 900 W
o Nominal input voltage	175 V - 275 V			
o Input frequency	50/60 Hz (46 - 70 Hz working range)			
o Voltage/frequency of battery backup outlets ⑨ in battery mode	230 V +15 % -20 % (50/60 Hz ± 1 Hz)			
o Total output current for all outlets	10 A max			
o Output current of battery backup outlets ⑨	2.5 A max	3.2 A max	4.6 A max	6.8 A max
o Input protection	10 A resettable circuit breaker			
o Transfer time	5 ms typical			
o Telephone/Data surge protection	Tel, ISDN, ADSL, Ethernet			
o Sealed lead-acid battery	12 V, 5 Ah	12 V, 7 Ah	2 x 12V, 7 Ah	2 x 12V, 9 Ah
o Average battery life	4 years typical, depending on temperature and number of discharge cycles			
o Operating temperature	0 to 35 °C / 32 to 95 °F			
o Storage temperature	-25 °C to +55 °C / -13 °F to 131 °F			
o Operating relative humidity	0 to 85 %			
o Operating elevation	0 to 2000 m / 0 to 6562 ft			
o Safety standards	IEC 62040-1, CE certified			
o Electromagnetic compatibility standards	IEC 62040-2, C1*			
o Warranty	2 years			
o Dimensions (mm/inch)	260 x 87 x 250 / 10.24 x 3.43 x 9.84		382 x 87 x 250 / 15.04 x 3.43 x 9.84	
o Weigth (kg/lb)	4.8 / 10.6	5.9 / 13.0	9.2 / 20.3	11.2 / 24.7

(\***Warning:** Output cables should not exceed 10m (32.81 ft) length.

## 1. Условия применения

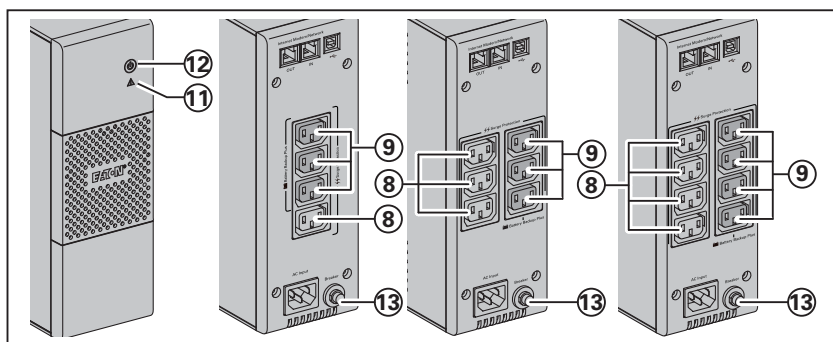
- Данное устройство (ASI) предназначено для обеспечения бесперебойного питания компьютера и периферийных устройств и не должно применяться для питания иного электрооборудования (осветительных, нагревательных, бытовых электроприборов и т. д.).

## 2. ПОДКЛЮЧЕНИЕ ASI

- Подключить устройство ASI ① к электросети через настенную розетку с контактом для заземления с помощью шнура ② для разъемов типа FR/DIN, или с помощью сетевого шнура Вашего компьютера для разъемов типа IEC (см. рис. А).
- Подключить вилки наиболее чувствительной аппаратуры (компьютер, экран, модем и т.д.) к розеткам, обеспеченным резервным питанием от батареи ⑨ и защищенным от скачков напряжения (см. рис. С), следя за тем, чтобы сила тока не превышала значения, указанного в амперах.
- Другие устройства (принтер, сканер, факс и т.д.) можно подключить к розеткам с защитой от перенапряжения ⑧ (см. рисунок С). Розетки с защитой от перенапряжения не поддерживаются батареей аккумуляторов при отключении электроэнергии.
- Факультативное соединение модем/интернет/телефонная сеть:  
линию модема или сети Ethernet можно защитить от перенапряжений, подсоединив ее через аппарат ASI. Для этого, во-первых, соединить стенную розетку с ASI шнуром питания защищаемого аппарата и, во-вторых, соединить ASI с этим аппаратом с помощью идентичного шнура, как показано на рисунке В (шнур в поставку не входит).
- Факультативное соединение USB (коммуникации):  
Устройство бесперебойного питания может подсоединяться к компьютеру с помощью поставляемого USB-кабеля ④ (см. рисунок В).  
Программное обеспечение ИБП Eaton Companion можно загрузить с веб-сайта [powerquality.eaton.com](http://powerquality.eaton.com). Зарегистрируйте гарантию на сайте [powerquality.eaton.com](http://powerquality.eaton.com).

## 3. Применение

- **Зарядка батареи:** ASI начинает заряжать батарею с момента ее подключения к электросети независимо от того, в каком положении находится кнопка ⑫. При первоначальном применении батарея будет способна обеспечить автономное питание только после перезарядки в течение 8 часов. Для сохранения оптимальной автономности рекомендуется держать ASI постоянно включенным в сеть. Включение ASI: нажать на кнопку ⑫ и удерживать ее нажатой в течение приблизительно 1 секунды.
- **Розетки с защитой от перенапряжения ⑧ без поддержки от батареи аккумуляторов:** подключенные к этим розеткам аппараты получают питание с момента подключения вводного кабеля к настенной розетке. Кнопка ⑫ не управляет ими.
- **Розетки, обеспеченные резервным питанием от батареи ⑨:** подключенные к этим розеткам аппараты получают питание после того, как загорится зеленая подсветка кнопки ⑫ (см. рис. D). Эти розетки можно включать, даже если ASI не подключено к электросети (кнопка ⑫ мигает).
- **Помехи в электросети:** если напряжение в сети неудовлетворительное или отсутствует, ASI продолжает работать от батареи: кнопка ⑫ мигает зеленым светом. В нормальном режиме работы звуковой аварийный сигнал подается сначала через каждые 10 секунд, а потом через каждые 3 секунды, если автономная работа от батареи подходит к концу. В беззвучном режиме работы, звуковая сигнализация подает короткий сигнал при переходе на питание от батареи.
- Если продолжительность отсечки от электросети превышает продолжительность автономной работы от батареи, ASI отключается и снова автоматически включается при появлении тока в сети. После полной разрядки батареи требуется несколько часов для того, чтобы полностью восстановить автономную работу от батареи.
- **Защита от перенапряжения:** Все выходы включают защиту от перенапряжения.
- **Отключение розеток, обеспеченных резервным питанием от батареи ⑨:** держать кнопку ⑫ более 2-х секунд.



- ⑧ : Розетки с защитой от перенапряжения.
- ⑨ : розетки, обеспеченные резервным питанием от батареи.
- ⑪ : Сигнальная лампочка "отказ ASI".
- ⑫ : Кнопка включения и отключения розеток, обеспеченных резервным питанием от батареи.
- ⑬ : Защитный выключатель.

Устранение неисправностей (Любую информацию можно получить на сайте [www.eaton.com](http://www.eaton.com) или в нашем послепродажном отделе)

Признак	Причина	Способ устранения
1 • Розетки, обеспеченные резервным питанием от батареи, ⑨ обесточены.	• кнопка ⑫ : подсветка не горит	• Нажать на кнопку ⑫ и проверить загорелась ли она зеленым светом.
2 • Подключенные аппараты обесточены при исчезновении питания от электросети.	• Аппараты не подключены к розеткам, обеспеченным резервным питанием от батареи ⑨	• Подключить аппараты к розеткам, обеспеченным резервным питанием от батареи ⑨.
3 • Напряжение в электросети есть. но ASI работает от батареи.	• Автоматический выключатель ⑬, расположенный на задней панели ИБП, сработал при перегрузке на выходе ИБП.	• Отключить выход данного аппарата и взвести выключатель ⑬ нажатием на его кнопку.
4 • Горят зеленая кнопка ⑫ и красный светодиод ⑪, каждые 2 секунды подается звуковой аварийный сигнал.	• Перегрузка ASI на розетках, обеспеченных резервным питанием от батареи ⑨.	• Отключить данный аппарат от розеток, обеспеченных резервным питанием от батареи ⑨.
5 • Постоянно горит красный светодиод ⑪, непрерывно подается звуковой аварийный сигнал.	• Неисправно ASI. Розетки, обеспеченные резервным питанием от батареи ⑨, не получают питания.	• Обратиться за помощью в послепродажный отдел.